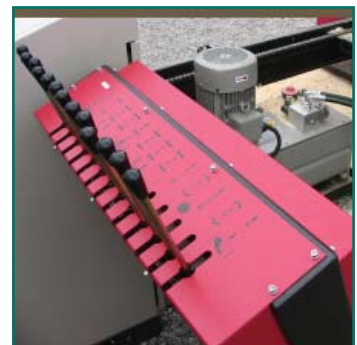
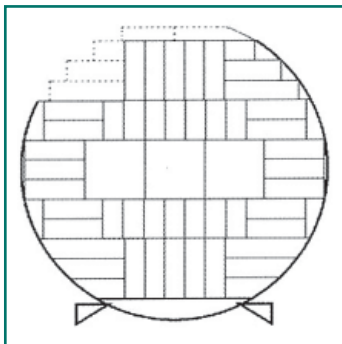
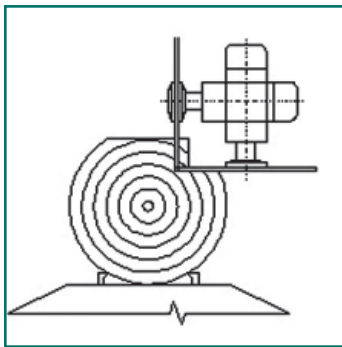


# Dvojkotúčová uhlová píla DKP6



**StrojCAD**  
DREVOBRÁBACIE STROJE

# StrojCAD

## DREVOOBRÁBACIE STROJE

### DVOJKOTÚČOVÁ UHLOVÁ PÍLA DKP 6

Princíp pílenia pomocou dvoch pílových kotúčov v pravouhlom usporiadaní je vo svete známy a používaný už vyše 60 rokov. Dvojkotúčová uhlová píla DKP 6 využíva posledné najmodernejšie konštrukčné prevedenie pravouhlého rezného mechanizmu, s dvomi navzájom kolmými pílovými kotúčmi, vyvinuté firmou StrojCAD, ktoré jej umožňuje pri vhodnom sortimente výrezov rezať oboma smermi.

Nový rezný mechanizmus umožňuje dosiahnuť maximálny výrez 21x21cm. Na píle DKP 6 je možné rezať guľatinu až do dĺžky 12 m pri dĺžke upínacieho rámu len 18 m. Avšak aj dlhšie kmene je možné rezať na predĺženom upínanom ráme vyrobenom na zákazku. Použitie pílových kotúčov priemerov 400 až 550 mm dáva vysokú variabilnosť v sortimente výrezov.

Zákazník tak dostáva možnosť efektívne využiť aj malé pílové kotúče s minimálnou hrúbkou rezu na rezanie malých výrezov, nábytkových výrezov, radiálneho reziva alebo na porez drahých drevín, čím maximálne znižuje množstvo odpadu a zvyšuje výťažnosť. Avšak aj porez stavebného reziva je pre Dvojkotúčovú uhlovú pílu DKP 6 hračkou. Pri použití pílových kotúčov priemeru 550 mm píla dokáže vyrezať všetky bežne potrebné stavebné hranoly, krokvy, pomurnice, ...

Výborná kvalita povrchu a vysoká presnosť reziva je u Dvojkotúčovej uhlovej píly DKP 6 samozrejmosťou. Dva výkonné 22 kW elektromotory, tuhá konštrukcia rezného mechanizmu a celej pílovej hlavy, presné nastavovanie rozmerov a robustný upínací rám sú zárukou spoľahlivého a úspešného nasadenia aj nepretržitých prevádzkach. Najnovšie, veľmi rýchle, komfortné a užívateľsky jednoduché riadenie píly. Vám poskytne možnosť maximálne zhodnotiť drevnú hmotu v to najkvalitnejšie rezivo.

Vysoký smenový výkon dosiahnete už u štandardných verzií píly. Hydraulická manipulácia s kmeňmi (nakladanie, upínanie, obracanie, vyrovnávanie a centrovanie) Vám však okrem uľahčenia manipulácie dopomôže aj k ďalšiemu zvyšovaniu výťažnosti a smenového výkonu.

#### Technické parametre

Priemer pílových kotúčov alternatívne	400, 450, 500, 550 mm
Min. priemer spracovaného kmeňa	150 mm
Max. priemer spracovaného kmeňa	1000 mm
Min. dĺžka spracovaného kmeňa	900 mm
Max. dĺžka spracovaného kmeňa	podľa dĺžky pojazdovej dráhy
Max. veľkosť výrezu, pri použití pílových kotúčov	
Ø 400 mm	135 x 135 mm
Ø 450 mm	160 x 160 mm
Ø 500 mm	185 x 185 mm
Ø 550 mm	210 x 210 mm
Minimálna hrúbka poslednej dosky:	30 mm (pre kotúč Ø 500 a 550 mm)
Max. výška roviny rezu nad stolom (pre kotúč Ø 400 mm)	900 mm (pre kotúče Ø 500 - 850 mm, Ø 500-825mm)
Výška upínacieho stola nad základom	720 mm
Rýchlosť posuvu – plynulé nastaviteľná	3,5 – 90 m/min.
Otáčky pílových hriadeľov	2900 ot/min.
Príkon hlavných motorov	2x22 kW
Príkon motora zvislého posuvu pílovej hlavy	0,75 kW
Príkon motora priečneho posuvu pílovej hlavy	0,75 kW
Príkon motora posuvu	3,0 kW
Celková dĺžka stroja	max. dĺžka rezu + 5700mm
Šírka stroja	3000 mm
Výška stroja	2800 mm
Hmotnosť stroja v prevedení pre 6m rez	2600 kg

StrojCAD

Lastomírska 2

071 01 Michalovce

tel./fax: + 421 56 6442233, 6425219

www.strojcad.sk e-mail: info@strojcad.sk